

TECNA®



polska wersja



CE

EAC

ATEX Ex

UDŹWIG 0,2 - 180 kg

KATALOG

Balansery 2019

Wstęp	p. 2
9300-9303 9311-9313	p. 3
9300NY-9303NY X-LIGHT 0.5-X-LIGHT 3	p. 4
9311NY-9313NY 9320-9323 Opcja 37827	p. 5
9336-9340 9346-9350	p. 6
9336NY-9340NY 9346NY-9350NY	p. 7
9354-9359 9354G-9359G	p. 8
9361-9369 9370-9371	p. 9
9361G-9369G 9370G-9371G	p. 10
9401-9405 9431-9433	p. 11
9401G-9405G 9431G-9433G	p. 12
9411-9414 9434-9444	p. 13
9411G-9414G 9434G-9444G	p. 14
9422-9426 9451-9456	p. 15
9422G-9426G 9451G-9456G	p. 16
9502-9509 9520-9525	p. 17
9200-9203	p. 18
Cechy techniczne balanserów	p. 19
Wymiary opakowań	p. 20
9354AX-9359AX	p. 21
9502AX-9509AX 9520AX-9525AX	p. 22
Cechy techniczne balanserów ATEX	p. 23
Wymiary opakowań ATEX	p. 23

TECNA S.p.A. produkuje i dostarcza pełen zakres balanserów o udźwigu od **0,2 do 180 kg** wyposażone w linkę o długości do 3 metrów. Balanser marki **TECNA** to urządzenie mające na celu zminimalizowanie wysiłku pracownika a tym samym wzrost jego produktywności poprzez zredukowanie okresów bezproduktywności i poprawy jakości pracy. Tym samym użycie balanserów marki **TECNA** pozwala ograniczyć liczbę dotychczasowo używanych węży czy okablowania i uniknąć ewentualnych uszkodzeń narzędzi bądź urazów u pracowników.

Zastosowanie balanserów marki **TECNA** jest wszechstronna: mogą być używane w amatorskich warsztatach jak na liniach produkcyjnych. Można na nich podwieszać zarówno narzędzia małych rozmiarów, przemysłowe spawarki, zgrzewarki wiele innych.

Balansery **TECNA** są produkowane zgodnie z normą DIN 15112. Dzięki swojej zaawansowanej technologii i zgodności z obowiązującymi ustawami Niemiecki Instytut przyznał im certyfikat BG za bezpieczeństwo użytkowania w środowisku pracy.

TECNA produkuje nowy model balanserów zgodnych z dyrektywą unijną **ATEX**. Przeznaczone są one do pracy w pomieszczeniach zagrożonych wybuchem łatwopalnych gazów lub pyłów.

Ergonomiczna budowa balanserów **TECNA** została zaprojektowana w taki sposób, by maksymalnie ułatwić ich każdorazowe użycie oraz obsługę serwisową.

TECNA jako producent zapewnia wykonanie urządzeń na życzenie klienta.

Bescheinigung
Nr. **MHHW**
vom

Deutsche Gesetzliche
Unfallversicherung

Fachausschuss Maschinenbau, Hebezeuge, Hütten-
und Walzwerksanlagen
Prüf- und Zertifizierungsstelle im BG-PRÜFZERT

BG-Prüfbescheinigung

Name und Anschrift des
Bescheinigungsinhabers:
(Auftraggeber)

TECNA S.p.A.
Via Grieco 25/27, I-40024 Castel San Pietro Terme
Italy

Name und Anschrift des
Herstellers:

dito.

Produktbezeichnung:

Federzug

Typ:

Bestimmungsgemäße
Verwendung:

9401 - 9405, 9411 - 9414, 9422 - 9426, 9431 - 9436,
9441 - 9444, 9451 - 9456

Prüfgrundlage:

Gewichtsausgleichende Aufhängung von handgeführten Werkzeugen und Geräten

Zugehöriger Prüfbericht:

Grundsätze für die Prüfung und Zertifizierung von "Winden, Hub- und Zugeräten
DIN 15112 Federzüge (05.1979)

Bemerkungen:

016.10 - 14 / 2007 vom 05.06.2008

Das geprüfte Baumuster entspricht den in § 4 Absatz 1 des Geräte- und Produktsicherheitsgesetzes genannten Anforderungen. Das geprüfte Baumuster entspricht den einschlägigen Bestimmungen der **EG-Maschinenrichtlinie** 98/37/EG (gültig bis 28.12.2009) und 2006/42/EG (gültig ab 29.12.2009).
Der Bescheinigungsinhaber ist berechtigt, das umseitig abgebildete BG-Zeichen an den mit dem geprüften Baumuster übereinstimmenden Produkten anzubringen, gegebenenfalls mit dem unter 'Bemerkungen' genannten Zusatz.

Diese Bescheinigung wird spätestens ungültig am: **30.06.2013**
Weiteres über die Gültigkeit, eine Gültigkeitsverlängerung und andere Bedingungen regelt die Prüf- und Zertifizierungsordnung vom September 2008.

Postadresse: Postfach 10 10 15 • 40001 Düsseldorf • Hausadresse: Graf-Recke-Str. 69 • 40239 Düsseldorf
Telefon 0211 8224 - 0 • Telefax 0211 8224 - 866 • E-Mail faquz@mmbg.de • www.mmbg.de
Zeichen der Prüf- und Zertifizierungsstelle

(Dipl.-Ing. Koop)

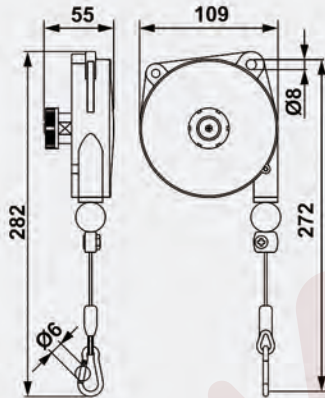
Prüf- und Zertifizierungsstelle
DGUV
Fachausschuss MHHW

Przykład certyfikatu BG przyznanego balanserom firmy TECNA S.p.A.

9300 ÷ 9303



1
1600 mm
0,2÷3 kg

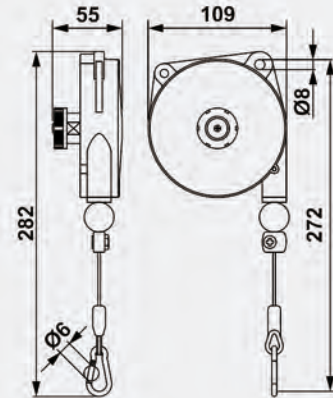


Model	9300	9301	9302	9303
Udźwig	0,2÷0,5	0,4÷1	1÷2	2÷3
Waga	0,43	0,46	0,49	0,64
Długość	1600 mm			
Linka	Inox / Stal kwasoodporna			
Obudowa	Nylon			

9311 ÷ 9313



2
1600 mm
0,4÷3 kg

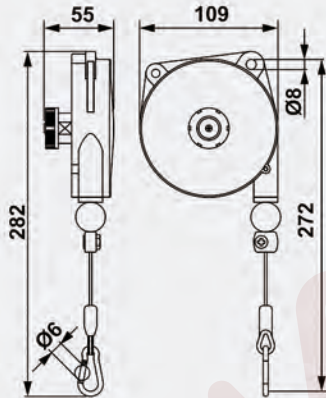


Model	9311	9312	9313
Udźwig	0,4÷1	1÷2	2÷3
Waga	0,57	0,60	0,74
Długość	1600 mm		
Linka	Inox / Stal kwasoodporna		
Obudowa	Aluminium		

9300NY ÷ 9303NY



3
1600 mm
0,2÷3 kg

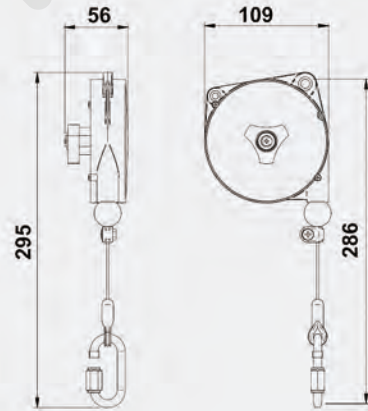


Model	9300NY	9301NY	9302NY	9303NY
Udźwig	0,2÷0,5	0,4÷1	1÷2	2÷3
Waga	0,40	0,50	0,60	0,70
Długość	1600 mm			
Linka	Polipropylen			
Obudowa	Nylon			

X-LIGHT 0.5 ÷ X-LIGHT 3



2500 mm
0,2÷3 kg

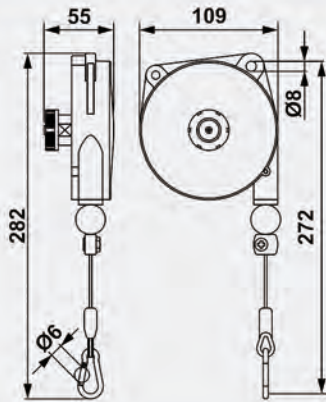


Model	X-LIGHT 0.5	X-LIGHT 1	X-LIGHT 2	X-LIGHT 3
Udźwig	0,2÷0,5	0,4÷1	1÷2	2÷3
Waga	0,43	0,46	0,49	0,64
Długość	2500 mm			
Linka	Inox			
Obudowa	Nylon			

9311NY ÷ 9313NY



4
1600 mm
0,4÷3 kg

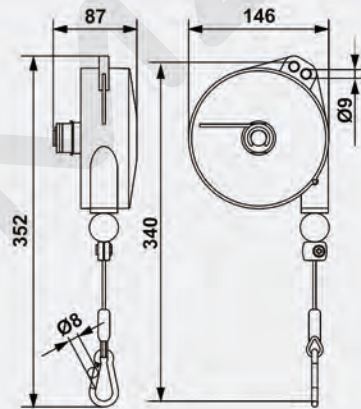


Model	9311NY	9312NY	9313NY
Udźwig	0,4÷1	1÷2	2÷3
Waga	0,55	0,60	0,75
Długość	1600 mm		
Linka	Polipropylen		
Obudowa	Aluminium		

9320 ÷ 9323

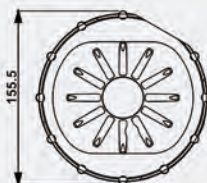


5
2000 mm
1÷8 kg



Model	9320	9321	9322	9323
Udźwig	1÷2,5	2÷4	4÷6	6÷8
Waga	1,67	1,90	1,98	2,28
Długość	2000 mm			
Linka	Inox			
Obudowa	Aluminium			

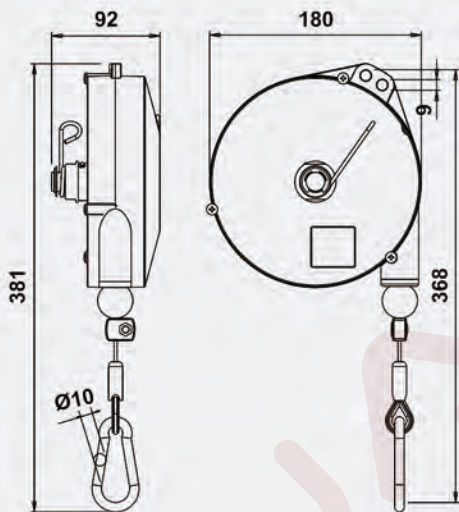
Opcja 37827
Gumowa osłona dla balanserów z serii 9320, 9321, 9322, 9323.



6

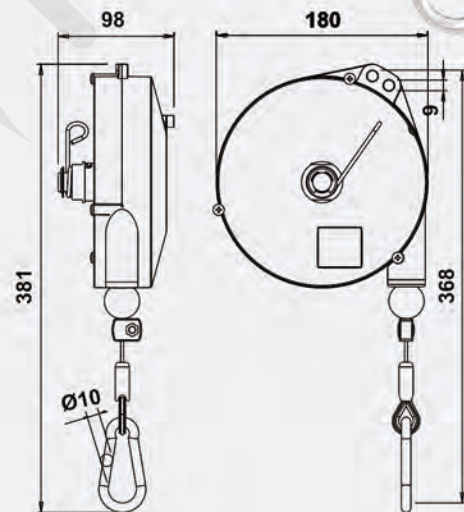


9336 ÷ 9340



Model	9336	9337	9338	9339	9340
Udźwig	2÷4	4÷6	6÷8	8÷10	10÷14
Waga	3,14	3,30	3,36	3,43	3,58
Długość	2500 mm				
Linka	Inox / Stal kwasoodporna				
Obudowa	Aluminium				

9346 ÷ 9350



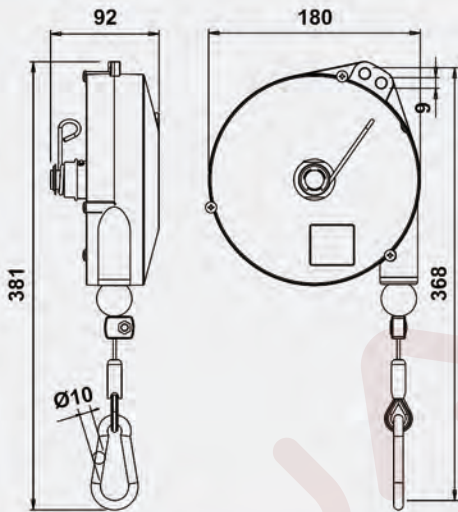
Oprócz funkcji znanych z poprzedniej serii, nowe balansy wyposażone są w element umożliwiający zatrzymanie linki poprzez wykonanie prostej operacji przy załadunku.

Model	9346	9347	9348	9349	9350
Udźwig	2÷4	4÷6	6÷8	8÷10	10÷14
Waga	3,14	3,32	3,38	3,48	3,62
Długość	2500 mm				
Linka	Inox / Stal kwasoodporna				
Obudowa	Aluminium				

9336NY ÷ 9340NY



9
2500 mm
2+14 kg



Model	9336NY	9337NY	9338NY	9339NY	9340NY
Udźwig	2÷4	4÷6	6÷8	8÷10	10÷14
Waga	3,14	3,30	3,36	3,43	3,58
Długość	2500 mm				
Linka	Dyneema®				
Obudowa	Aluminium				

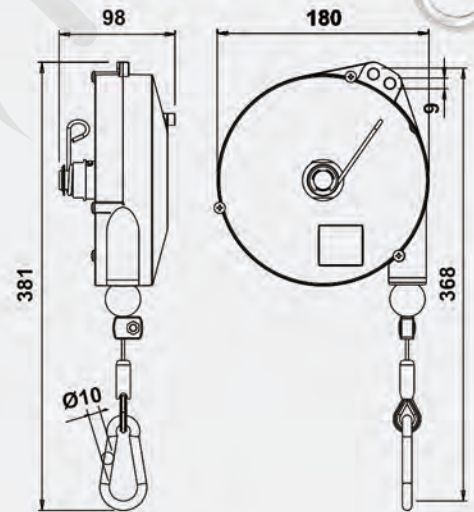
9346NY ÷ 9350NY



10
2500 mm
2+14 kg



Oprócz funkcji znanych z poprzedniej serii, nowe balansery wyposażone są w element umożliwiający zatrzymanie linki poprzez wykonanie prostej operacji przy załadunku.



Model	9346NY	9347NY	9348NY	9349NY	9350NY
Udźwig	2÷4	4÷6	6÷8	8÷10	10÷14
Waga	3,14	3,32	3,38	3,48	3,62
Długość	2500 mm				
Linka	Dyneema®				
Obudowa	Aluminium				

9354 ÷ 9359



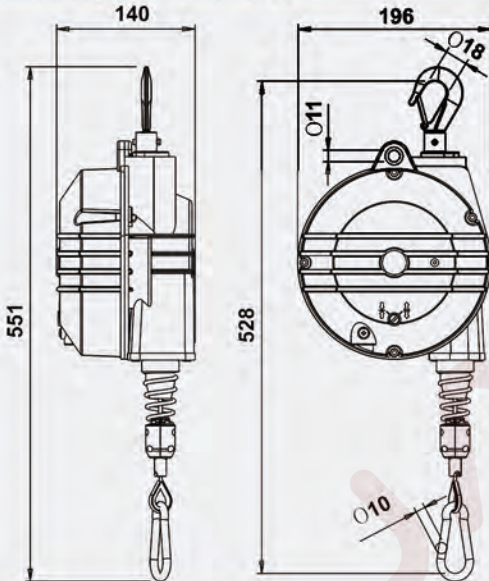
Opcja F



11
2000 mm
4÷25 kg

Opcja F Hamulec

Balanser wyposażony jest w specjalny hamulec kontrolujący prędkość obrotową bębna. Opcja ta dostępna jest wyłącznie w przypadku nowych zamówień, ponieważ nie da się jej zamontować w balanserach już zainstalowanych.



Model	9354	9355	9356	9357	9358	9359
Udźwig	4÷7	7÷10	10÷14	14÷18	18÷22	22÷25
Waga	4,94	5,30	5,67	6,26	5,89	6,53
Długość	2000 mm					
Linka	Inox / Stal kwasoodporna					
Obudowa	Aluminium					

9354G ÷ 9359G

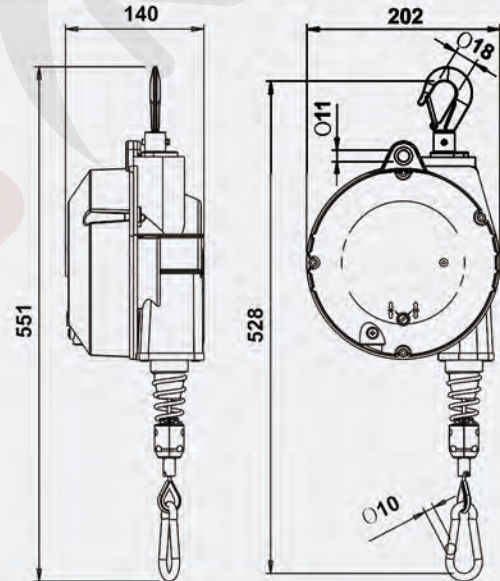
Opcja F



12
2000 mm
4÷25 kg

Opcja F Hamulec

Balanser wyposażony jest w specjalny hamulec kontrolujący prędkość obrotową bębna. Opcja ta dostępna jest wyłącznie w przypadku nowych zamówień, ponieważ nie da się jej zamontować w balanserach już zainstalowanych.



Model	9354G	9355G	9356G	9357G	9358G	9359G
Udźwig	4÷7	7÷10	10÷14	14÷18	18÷22	22÷25
Waga	5,58	5,93	6,31	6,90	6,53	7,17
Długość	2000 mm					
Linka	Inox / Stal kwasoodporna					
Obudowa	Aluminium + Guma					

9361 ÷ 9369

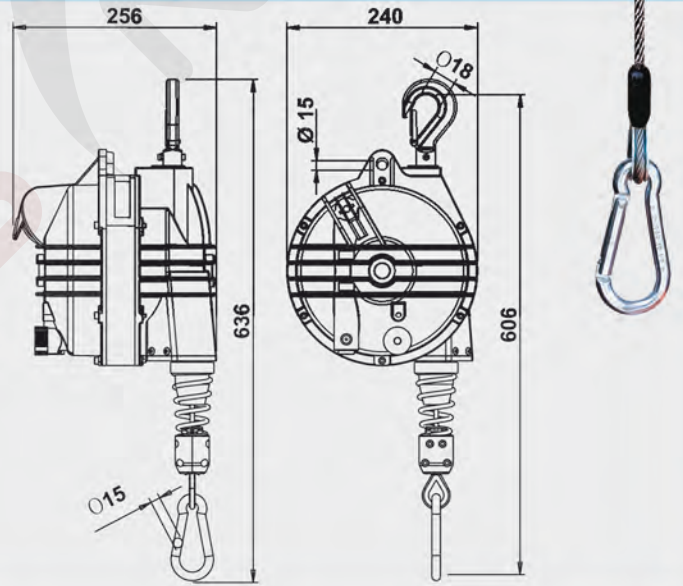
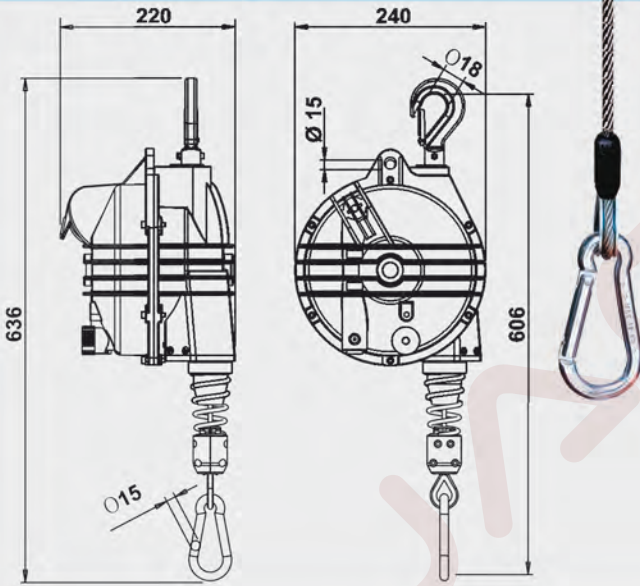


13
2000 mm
10÷75 kg

9370 ÷ 9371



14
2000 mm
75÷105 kg



Model	9361	9362	9363	9364	9365	9366	9367	9368	9369	9370	9371
Udźwig	10÷15	15÷20	20÷25	25÷30	30÷35	35÷45	45÷55	55÷65	65÷75	75÷90	90÷105
Waga	8,73	9,01	9,29	10,14	10,14	11,03	11,03	11,87	12,67	15,65	16,58
Długość	2000 mm									2000 mm	
Linka	Inox / Sta kwasoodporna									Inox / Stal	
Obudowa	Aluminium									Aluminium	

9361G ÷ 9369G



15

2000 mm

10÷75 kg

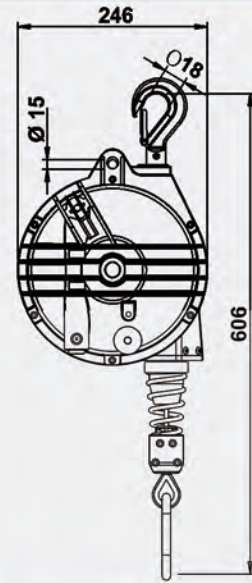
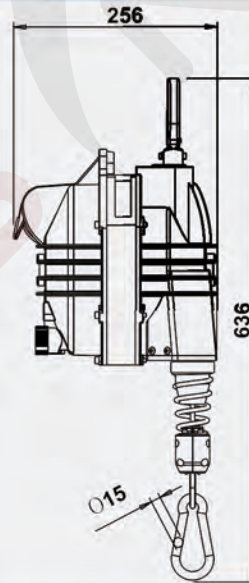
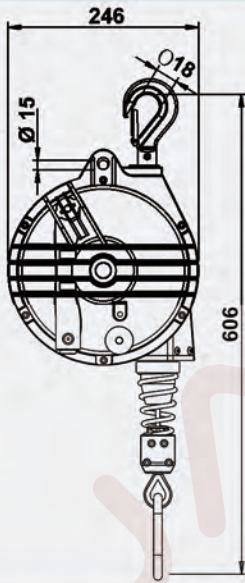
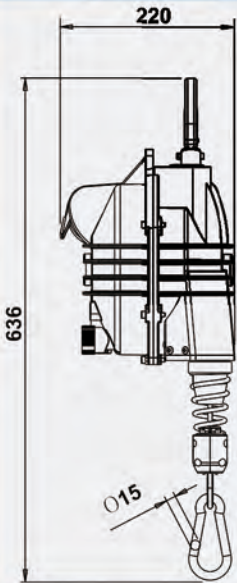
9370G ÷ 9371G



16

2000 mm

75÷105 kg



Model	9361G	9362G	9363G	9364G	9365G	9366G	9367G	9368G	9369G	9370G	9371G
Udźwig	10÷15	15÷20	20÷25	25÷30	30÷35	35÷45	45÷55	55÷65	65÷75	75÷90	90÷105
Waga	9,88	10,17	10,45	11,29	11,29	12,18	12,18	13,02	13,82	16,80	17,74
Linka	2000 mm									2000 mm	
Przewód	Inox / Stal kwasoodporna									Inox / Stal	
Obudowa	Aluminium + Guma									Aluminium + Guma	

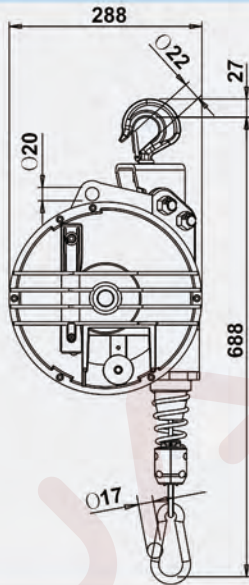
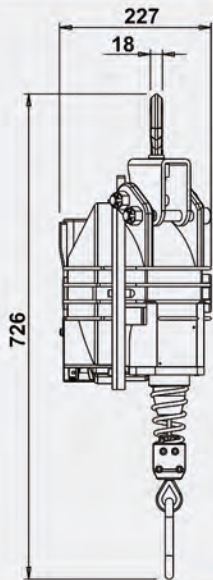
9401 ÷ 9405
9431 ÷ 9433



17
2500 mm
3000 mm
15÷60
kg

Opcja B
Możliwość blokady balansera z podłogi

Opcja RI
Obrotowy karabińczyk



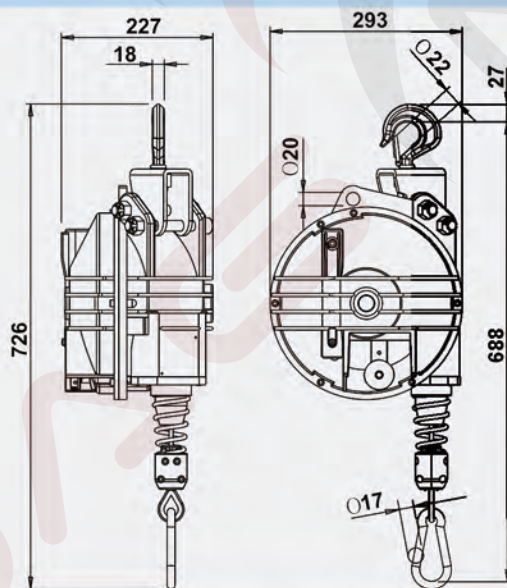
OPCJA B

OPCJA RI

Model	9401	9402	9403	9404	9405	9431	9432	9433
Udźwig	15÷20	20÷30	30÷40	40÷50	50÷60	15÷20	20÷25	25÷35
Waga	19,67	21,11	21,11	22,03	23,07	19,67	19,67	21,11
Długość	2500 mm					3000 mm		
Linka	Inox / Stal kwasoodporna							
Obudowa	Aluminium							

9401G ÷ 9405G
9431G ÷ 9433G

18
2500 mm
3000 mm
15÷60
kg

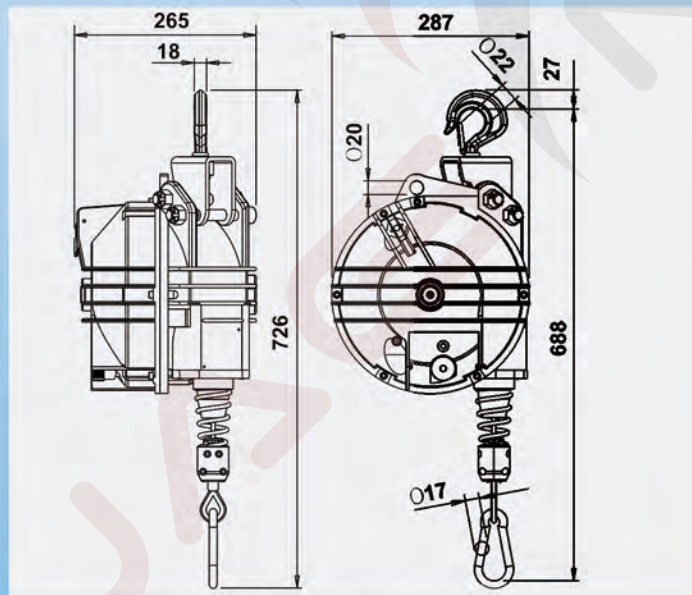


Model	9401G	9402G	9403G	9404G	9405G	9431G	9432G	9433G
Udźwig	15÷20	20÷30	30÷40	40÷50	50÷60	15÷20	20÷25	25÷35
Waga	20,75	22,19	22,19	23,12	24,15	20,75	20,75	22,19
Długość	2500 mm					3000 mm		
Linka	Inox / Stal kwasoodporna							
Obudowa	Aluminium + Guma							

9411 ÷ 9414
9434 ÷ 9444



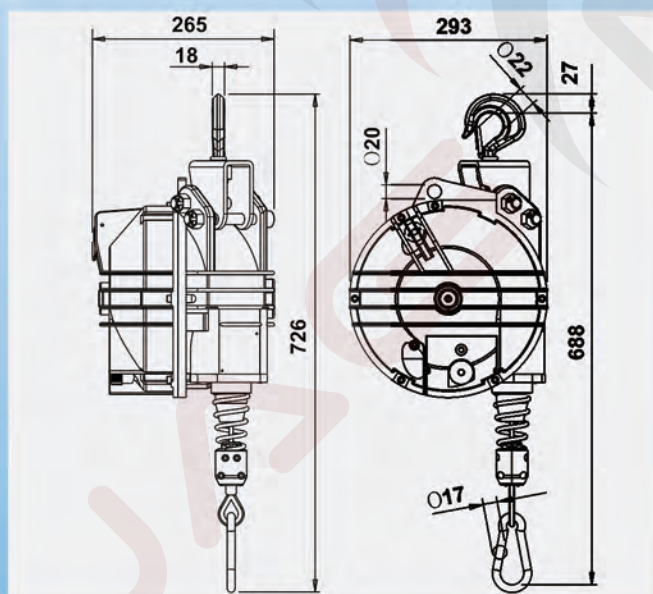
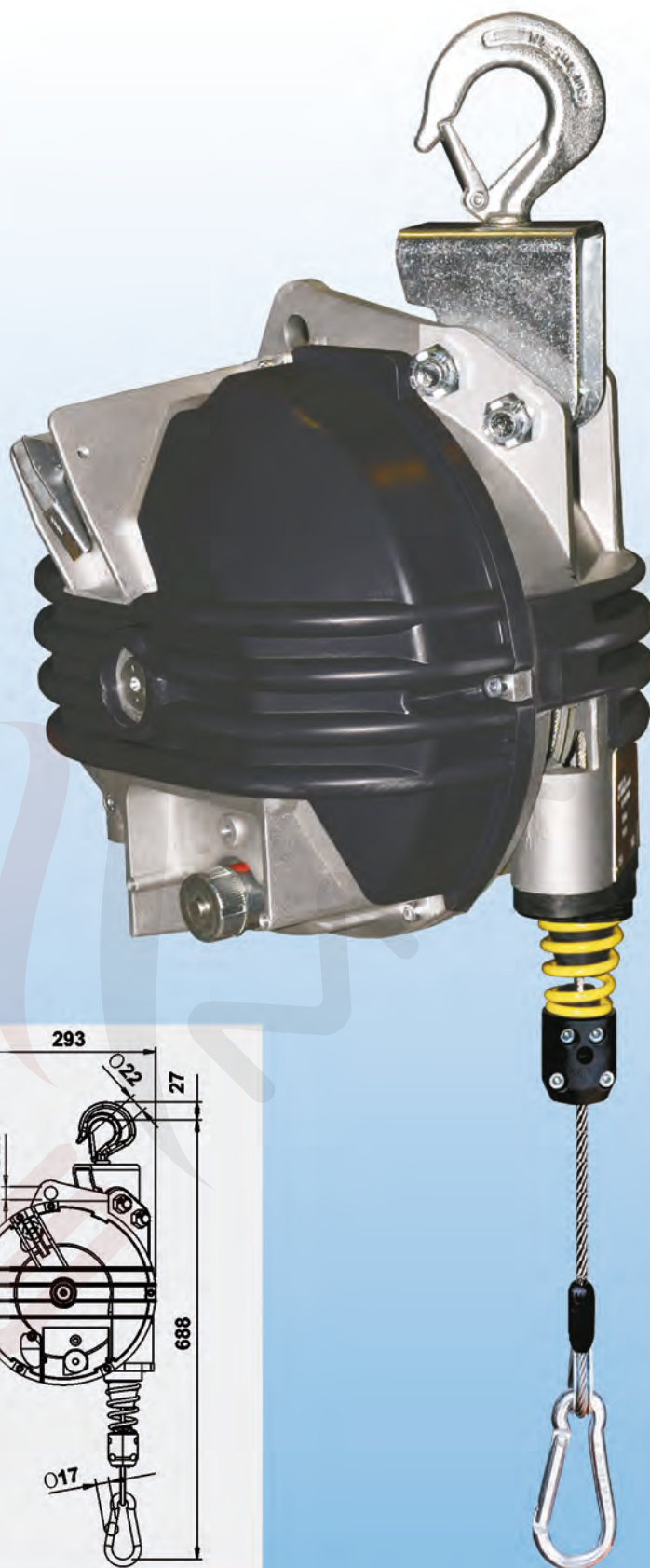
19
2500 mm
3000 mm
60÷100
kg



Model	9411	9412	9413	9414	9434	9435	9436	9441	9442	9443	9444	
Udźwig	60÷70	70÷80	80÷90	90÷100	35÷45	40÷50	50÷60	60÷70	70÷80	80÷90	80÷100	
Waga	25,56	26,75	27,90	28,46	24,46	23,65	24,69	25,56	26,75	27,90	28,46	
Długość	2500 mm				3000 mm							
Linka	Inox / Stal kwasoodporna											
Obudowa	Aluminium											

9411G ÷ 9414G
9434G ÷ 9444G

20
2500 mm
3000 mm
60÷100
kg

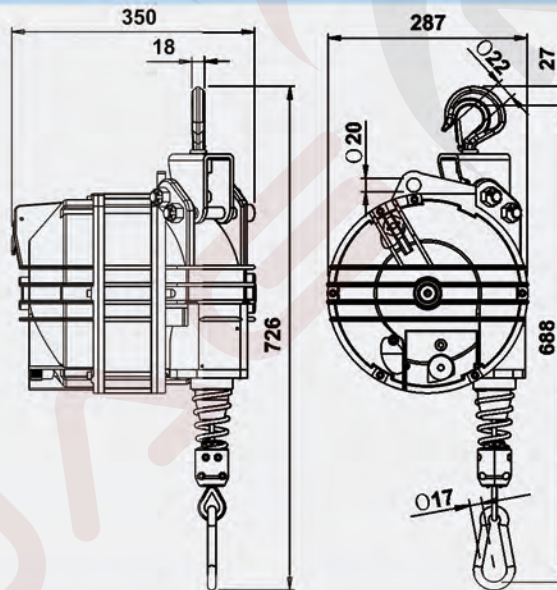
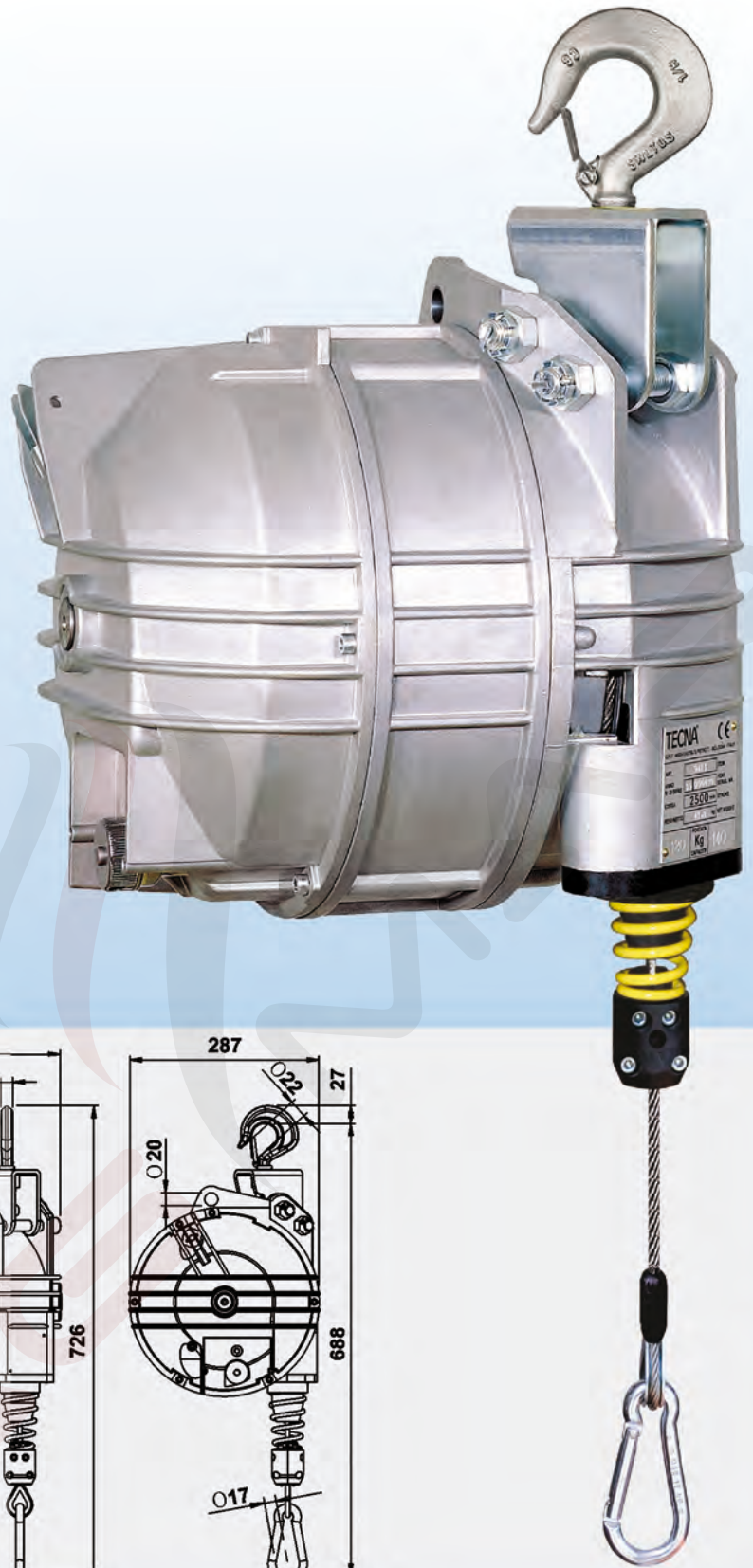


Model	9411G	9412G	9413G	9414G	9434G	9435G	9436G	9441G	9442G	9443G	9444G	
Udźwig	60÷70	70÷80	80÷90	90÷100	35÷45	40÷50	50÷60	60÷70	70÷80	80÷90	80÷100	
Waga	26,79	27,98	29,13	29,69	25,69	24,88	25,91	26,79	27,98	29,13	29,69	
Długość	2500 mm				3000 mm							
Linka	Inox / Stal kwasoodporna											
Obudowa	Aluminium + Guma											

9422 ÷ 9426
9451 ÷ 9456



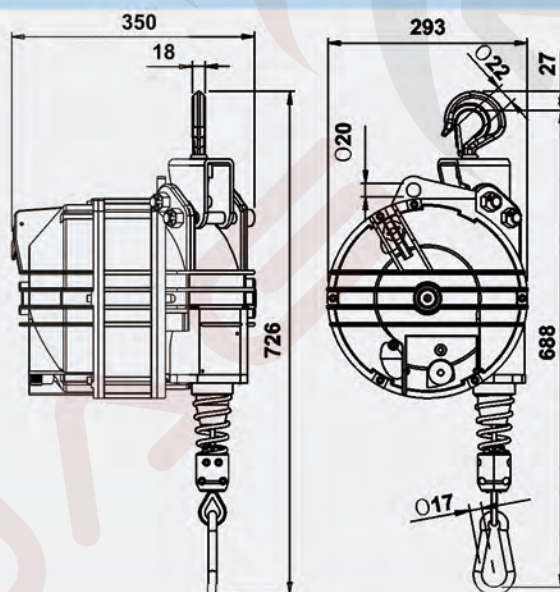
21
2500 mm
3000 mm
100÷180
kg



Model	9422	9423	9424	9425	9426	9451	9452	9453	9454	9455	9456
Udźwig	100÷120	120÷140	130÷150	140÷160	160÷180	100÷115	115÷130	130÷140	140÷150	150÷160	160÷180
Waga	36,61	38,51	38,83	40,90	43,20	36,61	36,77	38,51	38,83	40,90	43,20
Długość	2500 mm					3000 mm					
Linka	Inox / Sta kwasoodporna										
Obudowa	Aluminium										

9422G ÷ 9426G
9451G ÷ 9456G

22
2500 mm
3000 mm
100÷180
kg

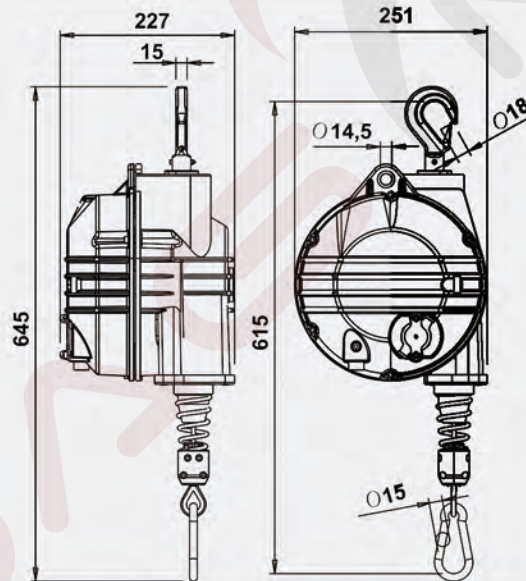


Model	9422G	9423G	9424G	9425G	9426G	9451G	9452G	9453G	9454G	9455G	9456G
Udźwig	100÷120	120÷140	130÷150	140÷160	160÷180	100÷115	115÷130	130÷140	140÷150	150÷160	160÷180
Waga	37,83	39,74	40,06	42,13	44,43	37,83	37,99	39,74	40,06	42,13	44,43
Długość	2500 mm					3000 mm					
Linka	Inox / Sta kwasoodporna										
Obudowa	Aluminium + Guma										

9502 ÷ 9509
9520 ÷ 9525



23
2100 mm
2700 mm
20÷100
kg



Model	9502	9503	9504	9505	9506	9507	9508	9509	9520	9521	9522	9523	9524	9525
Udźwig	20÷30	30÷40	40÷50	50÷60	60÷70	70÷80	80÷90	90÷100	12÷20	20÷30	30÷40	40÷50	50÷60	60÷70
Waga	12,60	15,20	15,50	16,70	15,50	17,70	16,20	16,80	12,80	12,60	15,80	15,40	16,60	15,70
Długość	2100 mm								2700 mm					
Linka	Inox / Stal kwasoodporna													
Obudowa	Aluminium													

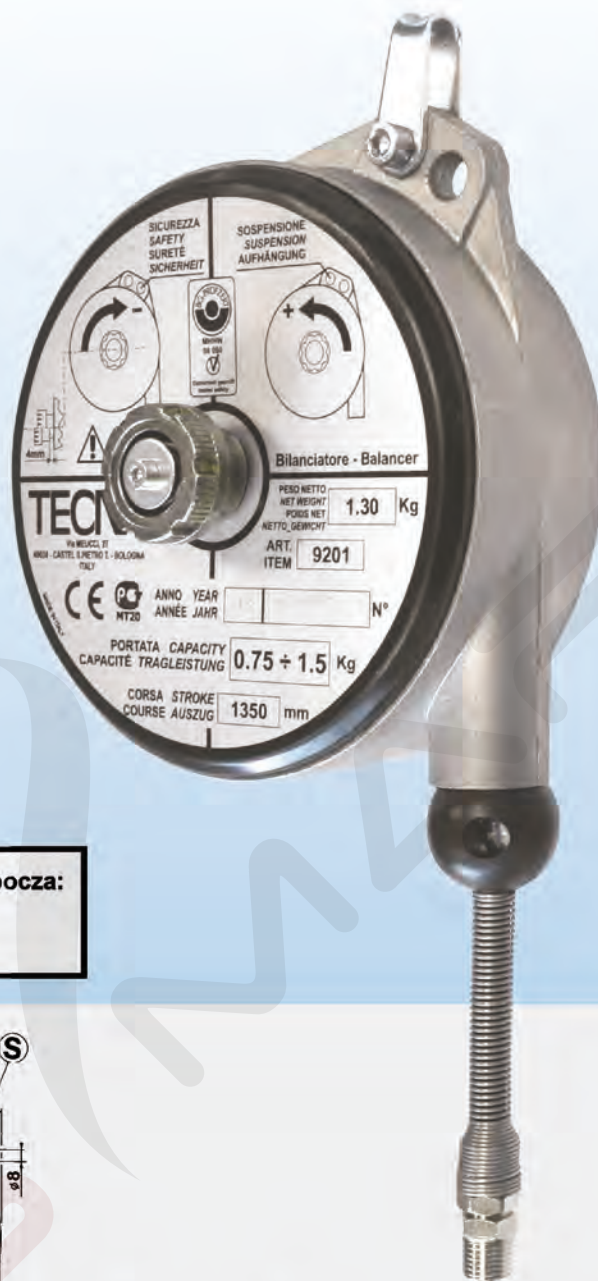
9200 ÷ 9203

Balansery dla Pneumatyki

Używane do aranżowania ergonomicznych stanowisk pracy.
Zastosowanie: wkrętarki, wiertarki, wyżynarki, elektronarzędzia, inne narzędzia pneumatyczne.

ZALETY:

- łatwość użycia
- niewielkie wymiary całkowite, ponieważ narzędzie wspomagane jest przewodem
- poliuretanowy przewód
- wytrzymała konstrukcja - aluminiowa obudowa
- odpowiednio dopasowane sprężyny by zapewnić długą żywotność
- dodatkowe zawieszenie bezpieczeństwa



Tylko dla modeli 9200 - 9201 - 9202

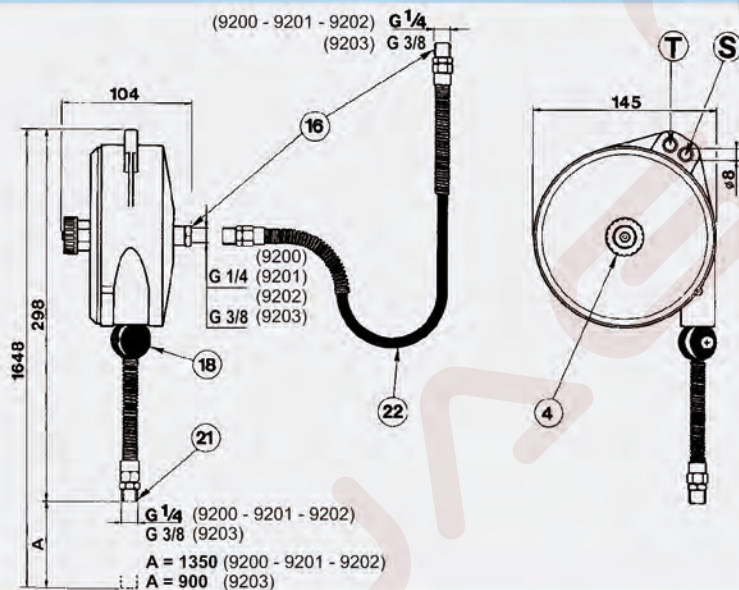
24
900 mm
1350 mm
0,4÷5
kg

Max ciśnienie robocze:

8 bar

Max temperatura robocza:


50°



- T - Zawieszenie
- S - Bezpieczeństwo
- 4 - Regulacja udźwigu
- 16 - Doprowadzenie powietrza (input)
- 18 - Zacisk ograniczający skok
- 21 - Wylot powietrza (output)
- 22 - Elastyczny przewód zasilający

Model	9200	9201	9202	9203
Udźwig	0,4÷0,8	0,75÷1,5	1,2÷2,5	3÷5
Waga	1,35	1,35	1,35	1,35
Linka		1350 mm		900 mm
Przewód		Poliuretan		
Obudowa		Aluminium		

CECHY TECHNICZNE BALANSERÓW

	3 1	4 2	5	9 7	10 8	12 11	14 16 13 15	19 22 18 21 17 20	19 22 18 21 17 20	23	23	 Numer zdjęcia
kg	0,2+3	0,4+3	1+8	2+14	2+10	4+25	10+105	15+180	15+180	20+100	20+100	Udźwig
mm	1600	1600	2000	2500	2500	2000	2000	2500	3000	2100	2700	Linka
	●											Solidna konstrukcja, nylonowa obudowa
		●	●	●	●							Solidna konstrukcja, obudowa aluminiowa
						●	●	●	●	●	●	Żebrowana i szczelna konstrukcja ze stopu aluminium
	●	●		●	●							Polipropylen / Syntetyczna linka Dyneema
	●	●	●	●	●	●	●	●	●	●	●	Linka ze stali nierdzewnej
	●	●	●	●	●							Regulacja obciążenia
						●	●	●	●	●	●	Regulacja obciążenia za pomocą śruby ślimakowej
	●	●	●	●	●	●	●	●	●	●	●	Dodatkowy otwór mocujący
			●	●	●	●	●	●	●	●	●	System zapobiegający upadkowi ładunku w przypadku pęknięcia sprężyny
							●	●	●			Odśrodkowy system bezpieczeństwa
						●	●	●	●	●	●	Obrotowy hak mocujący balanser
						●	●	●	●	●	●	Możliwość zablokowania linki na dowolnej wysokości
	●	●	●	●	●	●	●	●	●	●	●	Regulowany zakres pracy linki
						●	●	●	●	●	●	Obrotowy bęben stożkowy na łożyskach kulkowych
	●	●	●	●	●	●	●	●	●	●	●	Przewód ukryty w przeciwnym materiale
						●	●	●	●	●	●	Hak mocujący na łożysku kulkowym
							●	●				Regulowany kąt ustawienia haka
								●	●			Otwór kontroli stanu linki
	●	●	●	●	●	●	●	●	●	●	●	Wymienny moduł sprężynowy
	●	●	●	●	●		●					Nasadka polyamidowa

NA ZAMÓWIENIE OPCJA B-RI-F

						●	●	●	●	●		B: Możliwość blokady balansera z podłogi
						●	●	●	●	●		RI: Obrotowy karabińczyk
					●							F: Hamulec

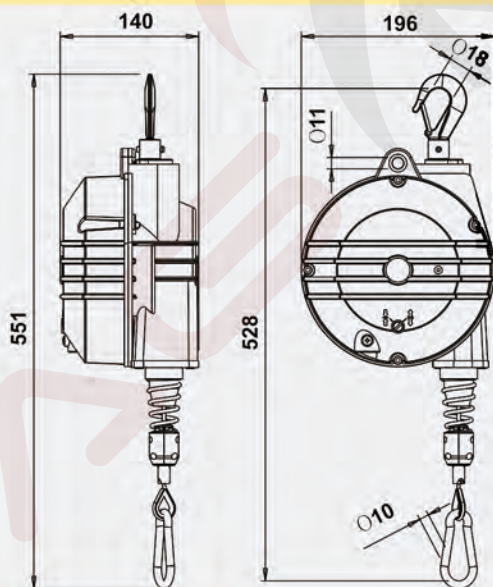
WYMIARY OPAKOWAŃ

	9300 9300NY	9301 9301NY	9302 9302NY	9303 9303NY	9311 9311NY	9312 9312NY	9313 9313NY	9320	9321	9322	9323
kg	0,50	0,60	0,60	0,70	0,70	0,70	0,80	1,80	2,1	2,1	2,5
mm	160x120x60	160x120x60	160x120x60	160x120x60	160x120x60	160x120x60	160x120x60	200x155x90	200x155x90	200x155x90	200x155x90
●	1/3	1/3	1/3	1/3	2/4	2/4	2/4	5	5	5	5
	9336 9336NY	9337 9337NY	9338 9338NY	9339 9339NY	9340 9340NY	9346 9346NY	9347 9347NY	9348 9348NY	9349 9349NY	9350 9350NY	9354 9354G
kg	3,40	3,60	3,70	3,70	3,80	3,40	3,60	3,70	3,80	3,90	6,00
mm	260x205x95	260x205x95	260x205x95	260x205x95	260x205x95	260x205x95	260x205x95	260x205x95	260x205x95	260x205x95	465x225x185
●	7/9	7/9	7/9	7/9	7/9	8/10	8/10	8/10	8/10	8/10	11/12
	9355 9355G	9356 9356G	9357 9357G	9358 9358G	9359 9359G	9361 9361G	9362 9362G	9363 9363G	9364 9364G	9365 9365G	9366 9366G
kg	6,40	6,80	7,40	7,00	7,60	11,80	12,10	12,40	13,30	13,30	14,10
mm	465x225x185	465x225x185	465x225x185	465x225x185	465x225x185	455x270x280	455x270x280	455x270x280	455x270x280	455x270x280	455x270x280
●	11/12	11/12	11/12	11/12	11/12	13/15	13/15	13/15	13/15	13/15	13/15
	9367 9367G	9368 9368G	9369 9369G	9370 9370G	9371 9371G	9401 9401G	9402 9402G	9403 9403G	9404 9404G	9405 9405G	9411 9411G
kg	14,10	15,00	15,80	18,80	19,70	22,70	24,10	24,10	25,10	26,10	28,50
mm	455x270x280	455x270x280	455x270x280	455x270x280	455x270x280	600x320x330	600x320x330	600x320x330	600x320x330	600x320x330	600x320x330
●	13/15	13/15	13/15	14/16	14/16	17/18	17/18	17/18	17/18	17/18	19/20
	9412 9412G	9413 9413G	9414 9414G	9422 9422G	9423 9423G	9424 9424G	9425 9425G	9426 9426G	9431 9431G	9432 9432G	9433 9433G
kg	29,70	30,80	31,40	40,00	41,90	42,20	44,30	46,60	22,70	22,70	24,10
mm	600x320x330	600x320x330	600x320x330	600x320x420	600x320x420	600x320x420	600x320x420	600x320x420	600x320x330	600x320x330	600x320x330
●	19/20	19/20	19/20	21/22	21/22	21/22	21/22	21/22	17/18	17/18	17/18
	9434 9434G	9435 9435G	9436 9436G	9441 9441G	9442 9442G	9443 9443G	9444 9444G	9451 9451G	9452 9452G	9453 9453G	9454 9454G
kg	27,50	26,60	27,60	28,50	29,70	30,80	31,40	40,00	40,10	41,90	42,20
mm	600x320x330	600x320x330	600x320x330	600x320x330	600x320x330	600x320x330	600x320x330	600x320x420	600x320x420	600x320x420	600x320x420
●	19/20	19/20	19/20	19/20	19/20	19/20	19/20	21/22	21/22	21/22	21/22
	9455 9455G	9456 9456G	9502	9503	9504	9505	9506	9507	9508	9509	6520
kg	44,30	46,60	14,40	17,00	17,30	18,50	17,30	19,50	18,00	18,60	14,60
mm	600x320x420	600x320x420	455x270x280	455x270x280	455x270x280	455x270x280	455x270x280	455x270x280	455x270x280	455x270x280	455x270x280
●	21/22	21/22	23	23	23	23	23	23	23	23	23
	9521	9522	9523	9524	9525	9200	9201	9202	9203		
kg	14,40	17,60	17,20	18,40	17,50	1,40	1,40	1,60	1,60		
mm	455x270x280	455x270x280	455x270x280	455x270x280	455x270x280	225x160x110	225x160x110	225x160x110	225x160x110		
●	23	23	23	23	23	24	24	24	24		

9354AX÷9359AX

Opcja F Hamulec

Balanser wyposażony jest w specjalny hamulec kontrolujący prędkość obrotową bębna. Opcja ta dostępna jest wyłącznie w przypadku nowych zamówień, ponieważ nie da się jej zamontować w balanserach już zainstalowanych.

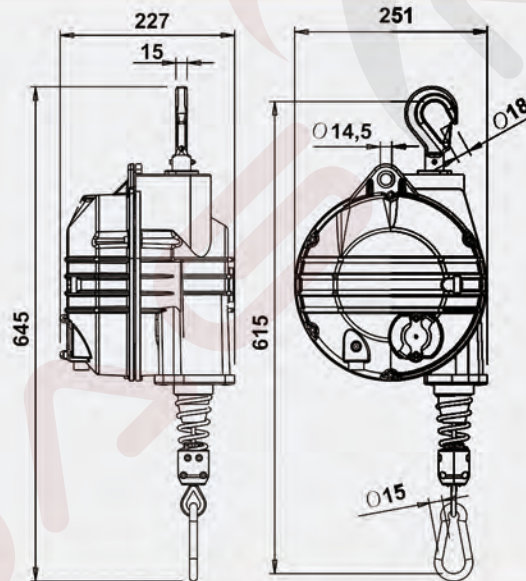


Model	9354AX	9355AX	9356AX	9357AX	9358AX	9359AX
Udźwig	4÷7	7÷10	10÷14	14÷18	18÷22	22÷25
Waga	4,94	5,30	5,67	6,26	5,89	6,53
Długość	2000 mm					
Linka	Inox / Stal kwasoodporna					
Obudowa	Aluminium					

ATEX 
Ex II 2GD c II T 85°C (T6)

9502AX ÷ 9509AX
9520AX ÷ 9525AX

26
2100 mm
2700 mm
20÷100
kg



Model	9502AX	9503AX	9504AX	9505AX	9506AX	9507AX	9508AX	9509AX	9520AX	9521AX	9522AX	9523AX	9524AX	9525AX
Udźwig	20÷30	30÷40	40÷50	50÷60	60÷70	70÷80	80÷90	90÷100	12÷20	20÷30	30÷40	40÷50	50÷60	60÷70
Waga	12,60	15,20	15,50	16,70	15,50	17,70	16,20	16,80	12,80	12,60	15,80	15,40	16,60	15,70
Długość	2100 mm								2700 mm					
Linka	Inox / Stal kwasoodporna													
Obudowa	Aluminium													



CECHY TECHNICZNE BALANSERÓW ATEX

	25	26	26	
kg	4÷25	20÷100	20÷100	Udźwig
mm	2000	2100	2700	Długość
<input checked="" type="checkbox"/>	<input checked="" type="checkbox"/>	<input checked="" type="checkbox"/>		Żebrowana i szczelna konstrukcja ze stopu aluminium
<input checked="" type="checkbox"/>	<input checked="" type="checkbox"/>	<input checked="" type="checkbox"/>		Linka ze stali nierdzewnej
<input checked="" type="checkbox"/>	<input checked="" type="checkbox"/>	<input checked="" type="checkbox"/>		Regulacja obciążenia za pomocą śruby ślimakowej
<input checked="" type="checkbox"/>	<input checked="" type="checkbox"/>	<input checked="" type="checkbox"/>		Dodatkowy otwór mocujący
<input checked="" type="checkbox"/>	<input checked="" type="checkbox"/>	<input checked="" type="checkbox"/>		System zapobiegający upadkowi ładunku w przypadku pęknięcia sprężyny
<input checked="" type="checkbox"/>	<input checked="" type="checkbox"/>	<input checked="" type="checkbox"/>		Obrotowy hak mocujący balanser
<input checked="" type="checkbox"/>	<input checked="" type="checkbox"/>	<input checked="" type="checkbox"/>		Urządzenie blokujące narzędzie na żądanej wysokości
<input checked="" type="checkbox"/>	<input checked="" type="checkbox"/>	<input checked="" type="checkbox"/>		Regulowany zakres pracy linki
<input checked="" type="checkbox"/>	<input checked="" type="checkbox"/>	<input checked="" type="checkbox"/>		Obrotowy bęben stożkowy na łożyskach kulkowych
<input checked="" type="checkbox"/>	<input checked="" type="checkbox"/>	<input checked="" type="checkbox"/>		Przewód ukryty w przeciwiernym materiale
<input checked="" type="checkbox"/>	<input checked="" type="checkbox"/>	<input checked="" type="checkbox"/>		Hak mocujący na łożysku kulkowym
<input checked="" type="checkbox"/>	<input checked="" type="checkbox"/>	<input checked="" type="checkbox"/>		Wymienny moduł sprężynowy

NA ZAMÓWIENIE OPCJA B-F

<input checked="" type="checkbox"/>	<input checked="" type="checkbox"/>		B: Możliwość blokady balansera z podłogi
<input checked="" type="checkbox"/>			F: Hamulec

ATEX WYMIARY OPAKOWAŃ

	9354AX	9355AX	9356AX	9357AX	9358AX	9359AX	9502AX	9503AX	9504AX	9505AX	9506AX
kg	6,00	6,40	6,80	7,40	7,00	7,60	14,40	17,00	17,30	18,50	17,30
mm	465x225x185	465x225x185	465x225x185	465x225x185	465x225x185	465x225x185	455x270x280	455x270x280	455x270x280	455x270x280	455x270x280
	25	25	25	25	25	25	26	26	26	26	26
	9507AX	9508AX	9509AX	6520AX	9521AX	9522AX	9523AX	9524AX	9525AX		
kg	19,50	18,00	18,60	14,60	14,40	17,60	17,20	18,40	17,50		
mm	455x270x280	455x270x280	455x270x280	455x270x280	455x270x280	455x270x280	455x270x280	455x270x280	455x270x280		
	26	26	26	26	26	26	26	26	26		



Registered office, offices, industrial production and shipments
Via Meucci, 27 | Castel San Pietro Terme | GPS N44° 24' 24" - E11° 35' 13"



Industrial and professional production factory
Via Grieco, 25/27 | Castel San Pietro Terme | GPS N44° 24' 18" - E11° 34' 44"

